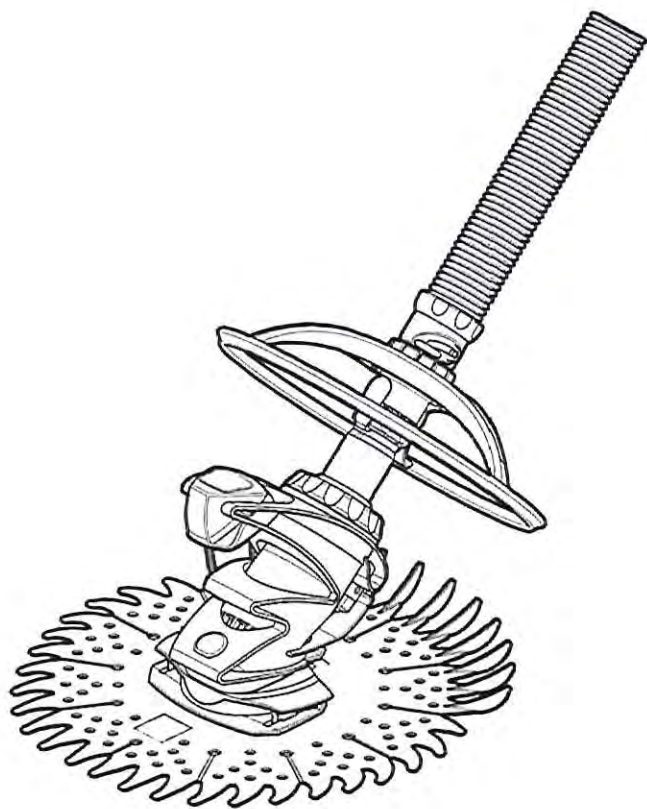


T3 R3 B3





Manual de instalación y de uso
Español

ES

More languages on:
www.zodiac-poolcare.com



- ¡Lea este manual del usuario cuidadosamente antes de empezar con la instalación, el mantenimiento o la reparación de este aparato!
- El símbolo  señala las informaciones importantes que se deben tener en cuenta para evitar para evitar cualquier riesgo o daño a las personas o el aparato.
- El símbolo  señala las informaciones útiles.
- Uso exclusivo: Limpieza del agua de la piscina (no debe utilizarse para ningún otro propósito).



ADVERTENCIAS

- Es importante que este aparato sea manipulado por personas competentes y aptas (físicamente y mentalmente) que hayan recibido previamente las instrucciones de uso (mediante la lectura del manual del usuario). Toda persona que no respete estos criterios no debe acercarse al aparato, bajo pena de exponerse a elementos peligrosos.
- En caso de mal funcionamiento del aparato: no intente repararlo usted mismo, póngase en contacto con su distribuidor.
- No haga funcionar el limpiafondos fuera del agua.
- Toda instalación y uso incorrectos pueden ocasionar los daños materiales, o lesiones corporales graves (que pueden causar la muerte).
- Mantenga el aparato fuera del alcance de los niños.



Asegúrese que los equipos de succión instalados en su piscina utilizados para conectar el limpiafondos hidráulico estén en conformidad con las normas de seguridad vigentes. No bloquee las boquillas de succión de su piscina, ni la boquilla de succión del robot, ni las mangueras del limpiafondos con alguna parte de su cuerpo. No exponga su cabello, ropa suelta, joyas, etc. a las boquillas de succión u otras boquillas de la piscina/spa o del limpiafondos.

ADVERTENCIA SOBRE EL USO DE ESTE ROBOT EN UNA PISCINA CON REVESTIMIENTO DE VINILO

Antes de instalar su nuevo robot limpiafondos, examine el revestimiento de su piscina cuidadosamente. Si el revestimiento de vinilo es frágil o tiene piedras, arrugas, raíces o corrosión debida al metal en la parte inferior del revestimiento, o si se observa que el soporte (fondo y paredes) está dañado, no instale el limpiafondos sin que un profesional capacitado haga antes las reparaciones necesarias o reemplace el revestimiento. **Zodiac® no será en ningún caso responsable de los daños causados por el limpiafondos al revestimiento.**

En un esfuerzo de la mejora continua, nuestros productos pueden ser modificados sin aviso previo.

Índice

1. Informaciones previas a la instalación y el uso	2
2. Instalación	3
3. Uso	6
4. Mantenimiento	7
5. Resolución de problemas	10

1. Informaciones previas a la instalación y el uso

1.1 Importante

Asegúrese de que el aparato no ha sufrido ningún daño durante su transporte (choque, piezas rotas,...). Si usted nota cualquier desperfecto, por favor póngase en contacto con su distribuidor antes del uso.

1.2 Características técnicas

Longitud de manguera	10 secciones de 1 metro
Dimensiones de limpiafondos (An x P x Alt)	41 x 36 x 28 cm
Dimensiones de embalaje (An x P x Alt)	102,8 x 41,5 x 22,4 cm
Peso de limpiafondos	1,18 kg
Peso con embalaje	6,8 kg
Capacidad de filtración	Circuito de filtración de la piscina
Ancho teórico de limpieza	30 cm
Potencia mínima requerida de la bomba de filtración	½ CV
Velocidad de desplazamiento	6,5 metros/min.

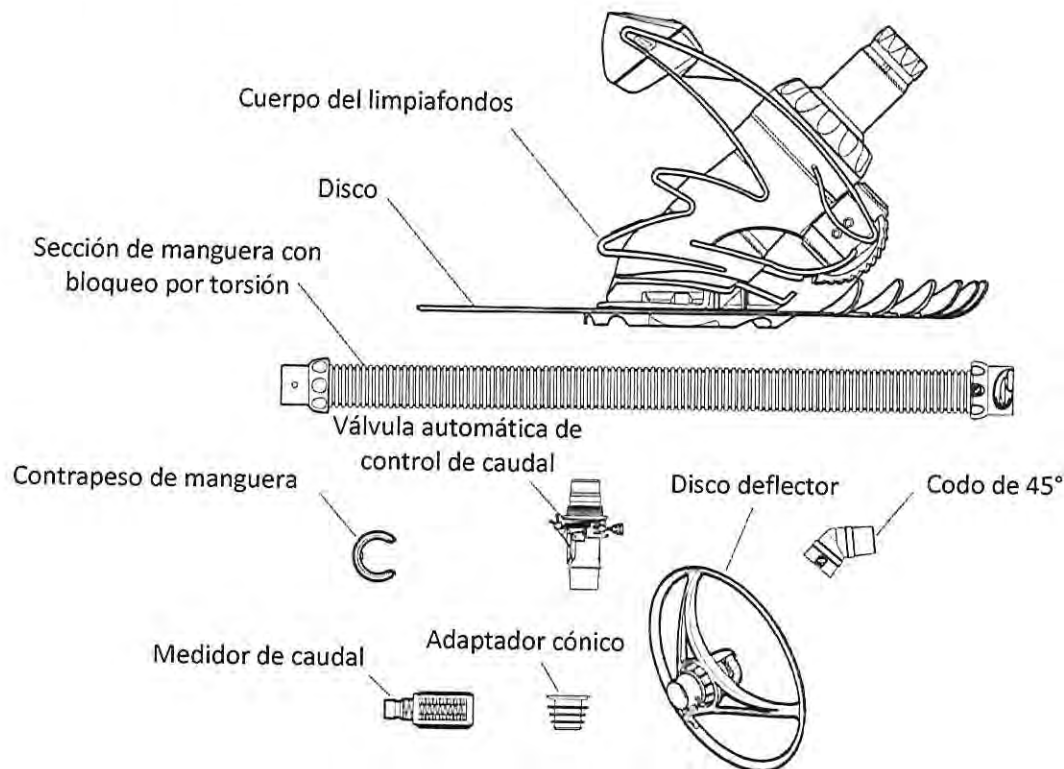
1.3 Recomendaciones de uso

- Para evitar accidentes debidos a la succión, las boquillas de la línea de succión deben estar equipadas con una válvula de seguridad. Póngase en contacto con su profesional de la piscina para obtener más información al respecto.
- Limpie y vacíe las cestas del espumador, de la bomba y el filtro de la piscina antes de instalar el robot, y luego hágalo a intervalos regulares.
- Desconecte siempre el limpiafondos antes de limpiar el filtro de la piscina o invertir el flujo de agua. Después de la limpieza, deje que el sistema de filtración funcione durante al menos cinco (5) minutos antes de volver a conectar el limpiafondos.



Quite el limpiafondos de la piscina antes de hacer un tratamiento químico o tratamiento de choque. Espere un mínimo de cuatro (4) horas después de cloración de choque antes de volver a instalar el limpiafondos.

1.4 Contenido del paquete

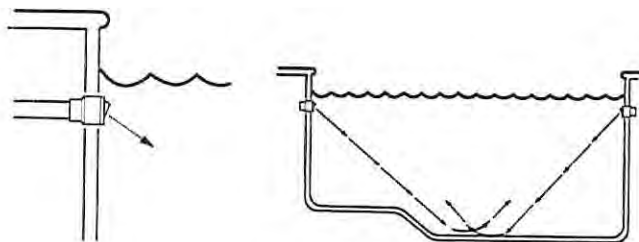


2. Instalación

El limpiafondos se conecta a una toma barredera (línea de succión) o a un espumador de piscina. El agua es succionada por el limpiafondos y la suciedad y los desechos son atrapados por el sistema de filtración de la piscina.

2.1 Preparación de la piscina

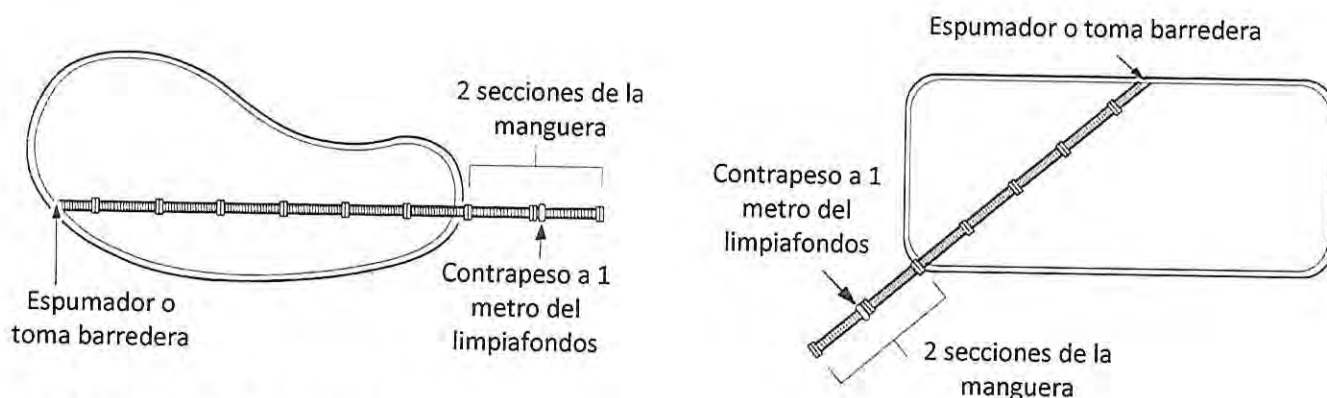
- Quite los desechos de la piscina manualmente, luego asegúrese de que los filtros de la piscina y de la bomba están limpios.
- Cierre el sumidero de la piscina.
- Oriente las boquillas de retorno hacia abajo para garantizar una cobertura completa de la limpieza.
 - Afloje el anillo de bloque de la conexión
 - Oriente la boquilla para que apunte hacia abajo
 - Vuelva a apretar el anillo de bloqueo



2.2 Ensamblaje de la manguera

Las mangueras están equipadas con conectores rápidos de bloqueo por torsión. Empuje y gire los conectores de cada sección de la manguera hasta que encaje en su posición con un chasquido.

- Ensamble un número suficiente de mangueras para alcanzar la parte más alejada de la piscina; luego añada dos (2) secciones de manguera adicionales.
- Coloque el contrapeso de la manguera en el extremo de la primera sección de la manguera, aproximadamente 1 metro del limpiafondos.

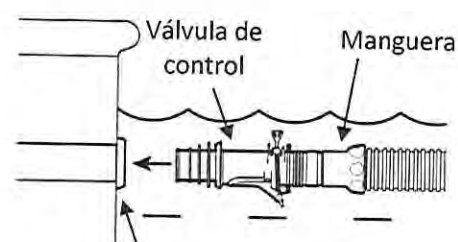


2.3 Conexión de la manguera

Ponga en marcha el sistema de filtración y llene la manguera con agua colocando el extremo frente a una boquilla de retorno hasta que esté completamente llena. Apague la bomba.

2.3.1. Conexión a la toma barredera de la piscina:

- Conecte el extremo macho de la manguera a la válvula automática de control de caudal
- Conecte la válvula automática de control de caudal a la válvula de seguridad.

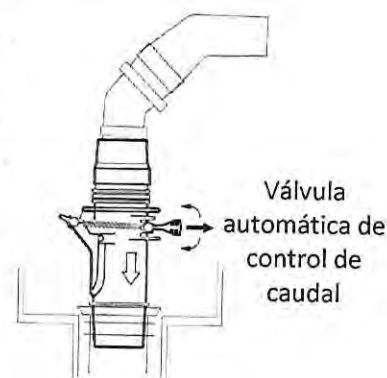


Toma barredera con válvula de seguridad (No incluido con limpiafondos)

2.3.2. Si su piscina está equipada con un solo espumador:

La válvula automática de control de caudal debe usarse en el caso de instalación con un solo espumador.

La válvula regula el caudal para garantizar el funcionamiento correcto de la bomba y del limpiafondos. Viene configurada de fábrica para optimizar la calidad del trabajo del limpiafondos, pero ofrece tres (3) opciones para ajustar el caudal. El ajuste más bajo corresponde al caudal más bajo. Para ajustarlo, tire de la manija y mueva la configuración del caudal hacia arriba o hacia abajo. La palanca roja puede utilizarse para abrir la válvula y detener el robot.

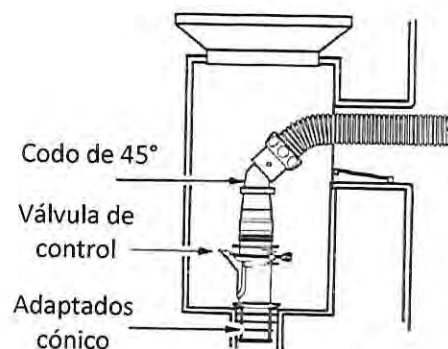


2.3.3. Si su piscina está equipada con más de un espumador:

Conecte la manguera al espumador que esté más cerca de la bomba.

Los elementos que se usan para conectar la manguera y el procedimiento de instalación dependen del tipo de espumador.

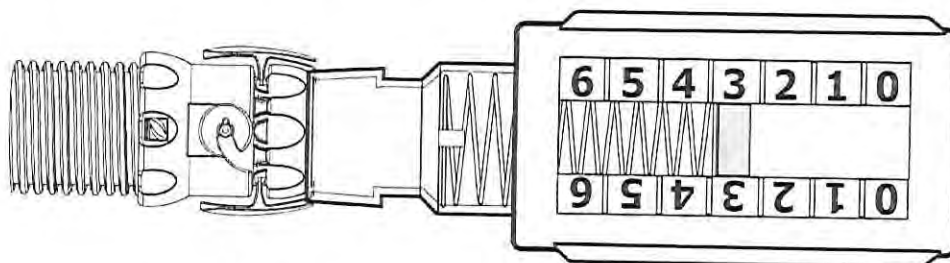
1. Quite la cesta del espumador.
2. Inserte el adaptador cónico de la válvula y conecte la válvula de control de caudal con la flecha apuntando hacia abajo, hacia el fondo del espumador.
3. Escoja los elementos adaptados a su espumador para finalizar la instalación. Coloque el codo de 45° sobre la válvula de control y el extremo macho de la manguera sobre el codo, o coloque la manguera directamente sobre la válvula de control.



2.4 Probar y ajustar el caudal

Antes de instalar la cabeza del robot, pruebe y ajuste el caudal para determinar el caudal ideal. Mantenga la manguera sumergida y coloque el conector en el extremo de la manguera. Acople el medidor de caudal al conector y encienda la bomba.

Compruebe que el indicador rojo en el medidor (vista lateral) esté posicionado en el número 3.



En caso de ser necesario, use las válvulas ubicadas en el local técnico de la piscina para ajustar el caudal de manera que el indicador esté en la posición 3.

- Para una instalación en una piscina equipada con un solo espumador, el caudal es regulado por la válvula de control de caudal. El indicador rojo debe estar en la posición 3.
- Para una instalación en una piscina equipada con más de un espumador, deje abierta la válvula del espumador conectada a la manguera, luego cierre progresivamente el otro espumador hasta que el indicador esté en la posición 3.
- Para una instalación con conexión a la toma barredera, deje abierta la línea de succión y cierre progresivamente la línea del espumador hasta que el indicador de caudal alcance la posición 3.

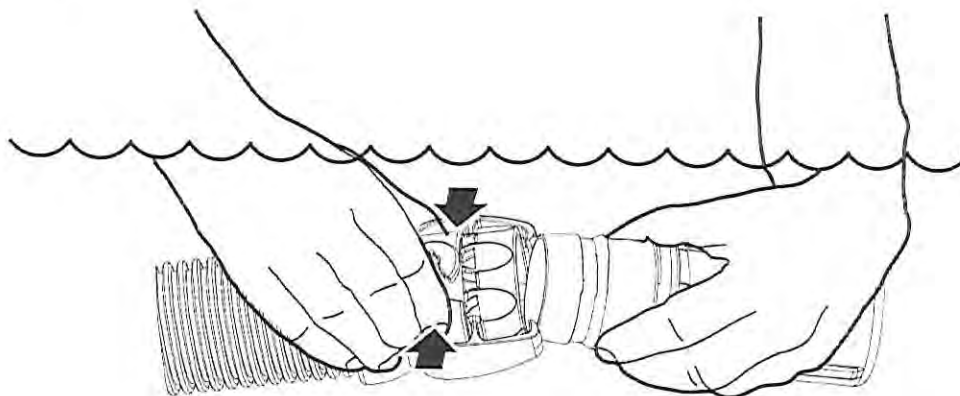
Si el caudal está dentro del rango inferior (0-2):

- Revise y limpie el filtro de la piscina y las cestas en caso de ser necesario.
- Compruebe que las válvulas que controlan las líneas de succión estén en la posición abierta.
- Aumente el valor de caudal en la válvula de control.

Si el caudal está dentro del rango superior (4-6):

- Si se usa la toma barredera, cierre progresivamente la válvula hasta alcanzar el ajuste N°3.
- Baje el valor de caudal en la válvula de control.
- Abra ligeramente el sumidero para reducir un poco más el caudal.

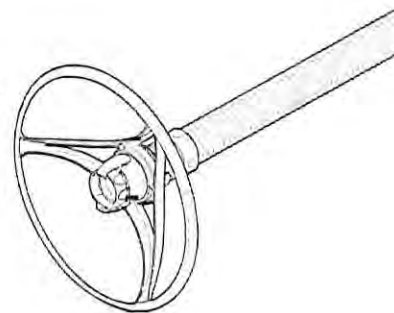
Apague la bomba. Mantenga la manguera bajo el agua, retire el medidor de caudal apretando los pintos de presión a cada lado del conector.




2.5 Instalación del disco deflector

El disco deflector gira sobre la manguera para ayudar a dirigir el limpiafondos alrededor de los peldaños y otros obstáculos en la piscina.

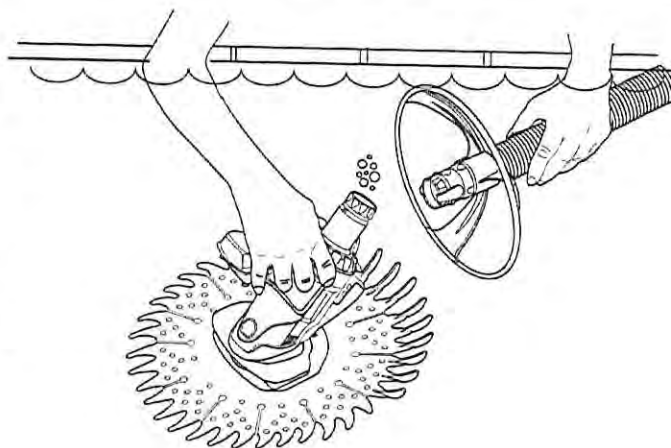
Coloque el disco deflector sobre el extremo de la última sección de la manguera.



2.6 Conexión del limpiafondos

 Para evitar el riesgo de lesiones, apague la bomba de succión del limpiafondos antes de realizar esta operación.

- Sumerja el limpiafondos y llénelo con agua.
- Cuando dejen de salir burbujas del limpiafondos, conecte la manguera del limpiafondos empujando el conector rápido del disco deflector sobre el tubo de conexión hasta que encaje en su posición con un sonido clic.
- Deje que el limpiafondos se hunda hasta el fondo de la piscina. Encienda la bomba de la piscina para empezar la limpieza. La instalación está terminada.



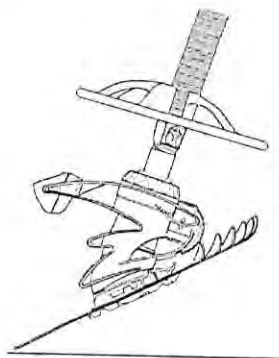
3. Uso

3.1 Optimización del rendimiento del limpiafondos

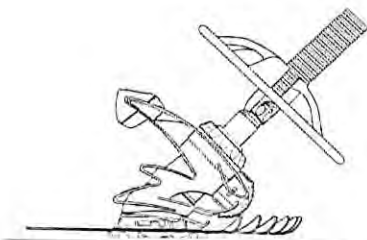
El limpiafondos funciona guiado por los ciclos de activación de la bomba de filtración de la piscina, aspira y limpia toda la superficie de la piscina moviéndose siguiendo una trayectoria aleatoria. La cobertura del limpiafondos depende de la forma de la piscina y del caudal de agua disponible. Ajustes pueden ser necesarios en algunas piscinas para optimizar la cobertura.

3.2 Equilibrado de la manguera

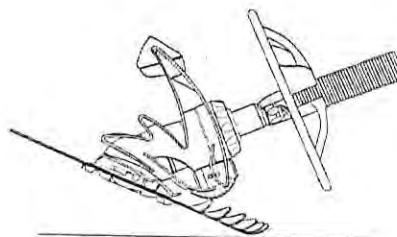
Una manguera correctamente equilibrada debe formar un ángulo de 45° entre el limpiafondos y el fondo de la piscina.



Equilibrado incorrecto



Equilibrado correcto



Equilibrado incorrecto

4. Mantenimiento

4.1 Consejos de mantenimiento

Para asegurar un nivel de rendimiento duradero:

- Nunca enrolle la manguera. Si la manguera está enredada o retorcida, desenrédela utilizando agua caliente o extendiéndola y dejándola bajo el sol durante varias horas hasta que esté caliente, luego devuélvase su forma inicial manualmente. La cobertura de la piscina se verá reducida si la manguera está retorcida o enredada.
- Cuando el limpiafondos no este en la piscina, mantenga el disco en una superficie plana para evitar que se deforme.
- Limpie regularmente las cestas del espumador y de la bomba así que el filtro de la bomba.
- Siempre desconecte el limpiafondos de la pared de la piscina o del espumador antes de limpiar o purgar el filtro de la piscina.

Después de la limpieza, deje que el sistema de filtración funcione sin limpiafondos durante al menos cinco (5) minutos antes de volver a conectar el limpiafondos.

4.2 Verificación del diafragma



Para evitar todo peligro de lesiones, apague la bomba de succión del limpiafondos antes de realizar esta operación.

Si el limpiafondos se detiene, apague la bomba de succión y retire el limpiafondos de la piscina. Compruebe que el diafragma no esté obstruido.

- Voltee el limpiafondos (Figura 1).
- Inspeccione el diafragma y saque los desechos o elementos que pueden obstruirlo.

Compruebe que el diafragma no esté dañado (roto,...) y que su estado de desgaste no sea demasiado avanzado (diafragma aflojado, raído, textura pegajosa...): si este es el caso, haga la limpieza o sustitución del diafragma (§ 4.3).

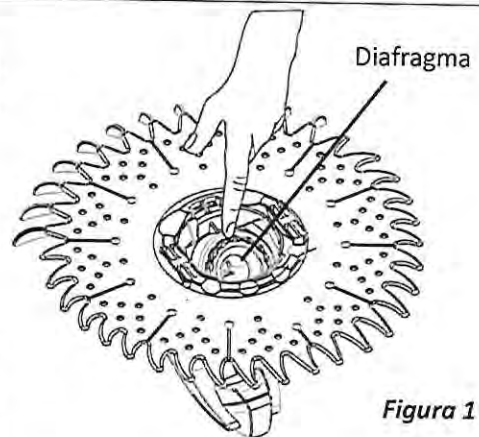


Figura 1

4.3 Limpieza y/o cambio del diafragma

4.3.1. Desmontaje

- Desenrosque la tuerca de retención, retírela deslizándola a lo largo del tubo de extensión exterior (Figura 2) y póngala a un lado. La junta de estanqueidad está diseñada para permanecer dentro de la tuerca y para desprenderse en una sola pieza (Figura 3).



Figura 2

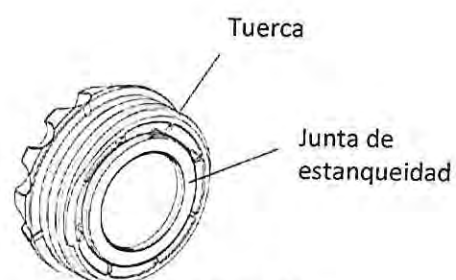


Figura 3

- Retire el cassette (Figura 4) del cuerpo del limpiafondos.
- Desenrosque el cassette, retire el tubo de extensión exterior y póngalo a un lado (Figura 5).

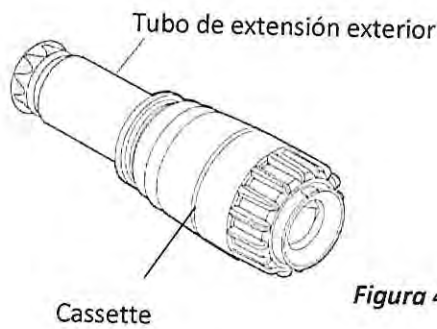


Figura 4

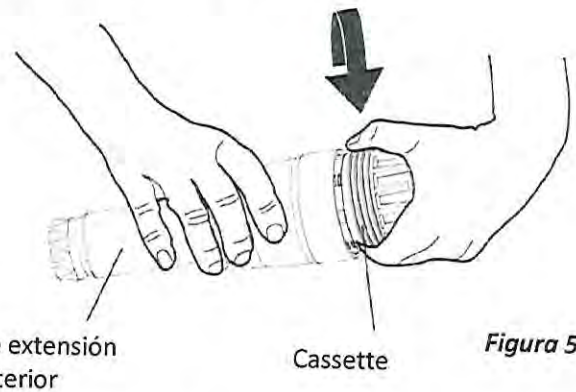


Figura 5

- Tire firmemente del tubo de extensión exterior para sacarlo y póngalo a un lado (Figura 6).
- Saque el diafragma del cassette (Figura 7) y compruebe que no haya cuerpos extraños o problemas de desgaste. Enjuague a fondo con el agua limpia antes de volver a ensamblar. Reemplace el diafragma si es necesario.

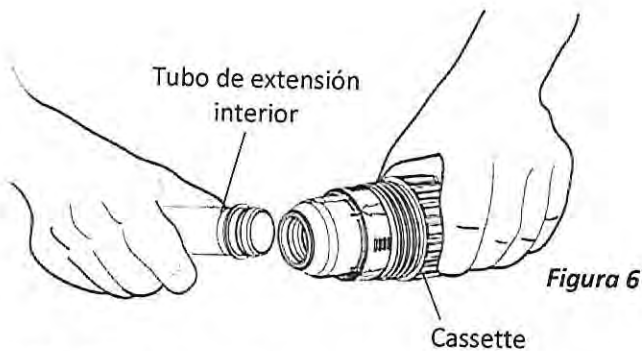


Figura 6

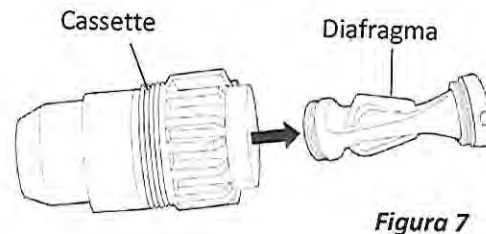


Figura 7

4.3.2. Nuevo montaje

- Empuje el diafragma en el tubo de extensión interior (Figura 8).
- Inserte el tubo de extensión interior y el diafragma en el cassette. Alinee el diafragma con las muescas y jálelo directamente (sin girar) hasta que el borde del diafragma sea visible (Figuras 9 y 10).



Figura 8

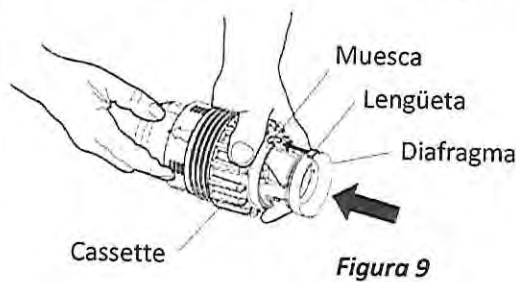


Figura 9

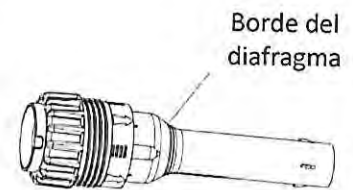


Figura 10

- Enrosque el tubo de extensión exterior al cassette y apriételo (Figura 11).

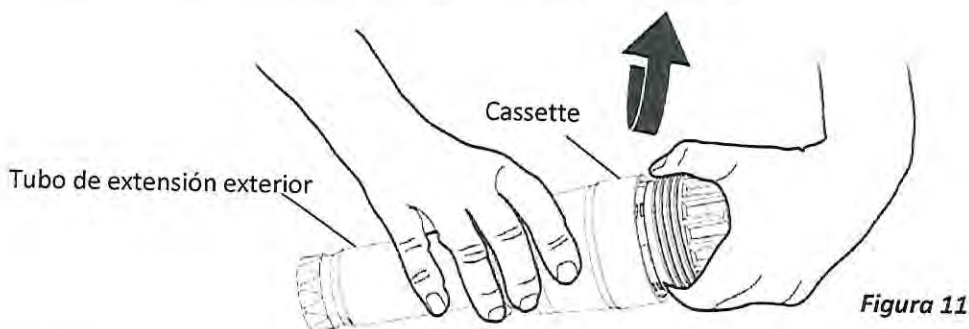


Figura 11

- Compruebe que la junta de estanqueidad esté en su sitio dentro de la tuerca. Inserte el cassette en el cuerpo del limpiafondos, deslice la tuerca de retención a lo largo del tubo de extensión exterior del motor y apriételo (Figura 12).
- Compruebe que el tubo de extensión exterior se mueva libremente haciéndolo girar (Figura 13).



Figura 12

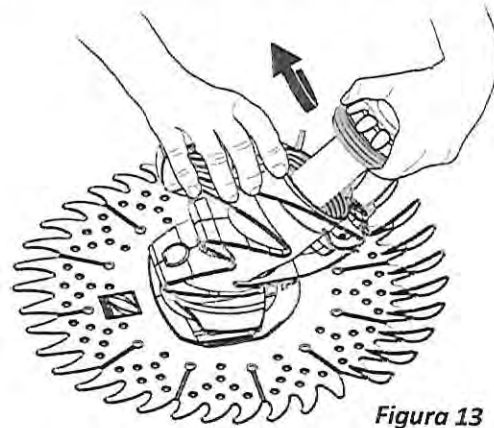
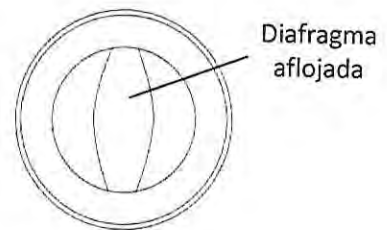


Figura 13

4.3.3. Tensar el diafragma

Después de varios años de uso, es posible que se observe que el diafragma se afloja y el limpiafondos limpia muy lentamente o no limpia en absoluto. Esto no significa que se debe necesariamente reemplazar el diafragma. Se puede aumentar la vida útil del diafragma tensándolo. Para ello, siga los siguientes pasos:



Diafragma aflojada

- Desenrosque el tubo de extensión exterior de la cassette (§ 4.3.1).
- En el tubo de extensión interior, una línea está marcada con un 2. La flecha en la base de la cassette apunta hacia esta marca. Sujete la base de la cassette firmemente y gire ligeramente el tubo de extensión interior hacia la izquierda para desbloquearlo (Figura 14).

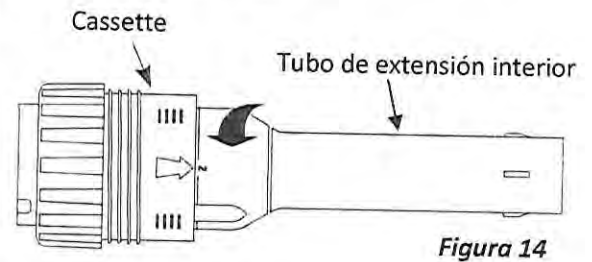


Figura 14

- Tire del tubo de extensión interior hacia el exterior hasta la aparición de una línea que lleva la marca 1 (Figura 15).
- Gire el tubo de extensión interior hacia la derecha para bloquearlo. El tubo está bien bloqueado en la posición 1 cuando escuche un sonido "clic" (Figura 16).

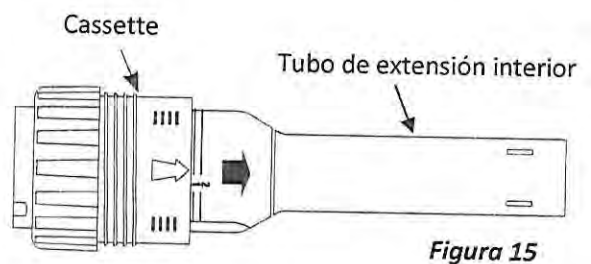


Figura 15

- Compruebe que el diafragma esté correctamente tensado, luego vuelva a ensamblar el cassette (§ 4.3.2).

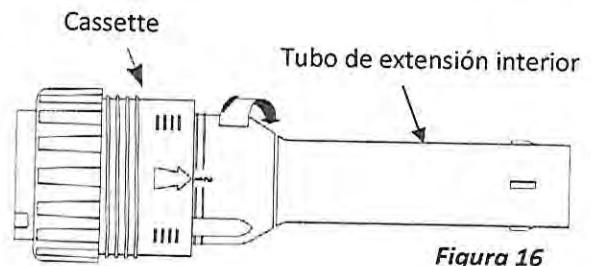
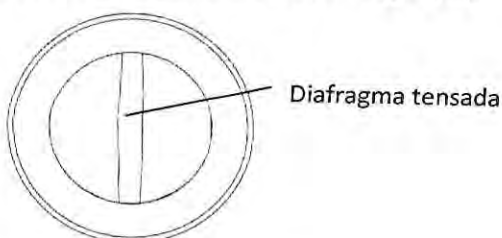


Figura 16



Diafragma tensada

4.4 Almacenamiento y conservación durante el invierno

- Nunca enrolle la manguera.
- Almacene el limpiafondos alejado de la luz solar.
- Antes del almacenaje para el invierno, drene toda el agua del limpiafondos. Quite todos los conectores y adaptadores de la línea de succión o del espumador. Almacene el disco en posición plana, con las secciones de manguera separadas, drenadas y rectas.

5. Resolución de problemas

Si tiene algún problema con su limpiafondos, siga los pasos que se dan a continuación para restablecer un funcionamiento óptimo. Si el problema persiste, póngase en contacto con su profesional de la piscina. Asegúrese que tiene a mano el número de serie del limpiafondos y fecha de compra cuando llame.

Problemas	Soluciones
El limpiafondos no se mueve o se mueve lentamente.	<ul style="list-style-type: none">• Use el medidor de caudal para verificar que el caudal sea adecuado.• Asegúrese de que el sumidero esté cerrado.• Compruebe que el diafragma no esté bloqueado, dañado ni gastado.• Limpie el filtro y vacíe la cesta de la bomba.• Compruebe que no haya aire en el sistema. Si baja el nivel de agua en la cesta de la bomba o si se nota que se escapan demasiadas burbujas de la cesta de la bomba o de las boquillas de retorno, esto quiere decir que hay aire en el sistema. Revise las conexiones de la manguera, apriete todos los acopladores en la bomba y Compruebe que la junta tórica de la cesta de la bomba no esté gastada.
La trayectoria de los desplazamientos del limpiafondos no cubre toda la superficie de la piscina.	<ul style="list-style-type: none">• Use el medidor de caudal para verificar que el caudal sea adecuado.• Reduzca el caudal para alejar el limpiafondos de las paredes.• Asegúrese de que las boquillas de retorno apunten hacia abajo.• Asegúrese de que la manguera no esté enrollada ni enroscada. En caso de ser necesario, extiéndala bajo el sol para que se estire.• Compruebe la posición del contrapeso en la manguera: 1 metro del limpiafondos.• Compruebe que el motor gire libremente dentro del cuerpo del limpiafondos.• Compruebe que la longitud de la manguera sea adecuada.
El limpiafondos se queda atascado en los peldaños.	<ul style="list-style-type: none">• Use el medidor de caudal para verificar que el caudal sea adecuado.• Compruebe que la longitud de la manguera sea adecuada. En caso de ser necesario, acórtela.• Use las boquillas de retorno para guiar el robot.• Cambie la posición del disco deflector en la manguera para garantizar un mejor contacto con los peldaños y alejar el limpiafondos.
El limpiafondos se queda en las paredes o en los bordes de la piscina.	<ul style="list-style-type: none">• Con el medidor de caudal como guía, reduzca el caudal hasta la posición N°2.• Compruebe la posición del contrapeso en la manguera: 1 metro del limpiafondos.
El limpiafondos no sube por las paredes.	<ul style="list-style-type: none">• Use el medidor de caudal para verificar que el caudal corresponda al ajuste N°3.• Compruebe la posición del contrapeso en la manguera: 1 metro del limpiafondos.



Zodiac pool Care Europe - BP 90023 - 49180 St Barthélémy d'Anjou cedex - France / S.A.S.U. au capital de 517 200 € / SIREN 395 068 679 / RCS PARIS

www.zodiac-poolcare.com

Pour plus de renseignements, merci de contacter votre revendeur.
For further information, please contact your retailer.

ZODIAC® is a registered trademark of Zodiac International, S.A.S.U., used under license.

Votre revendeur / your retailer